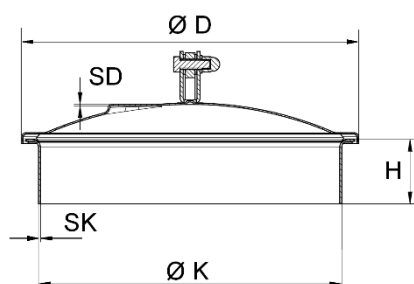
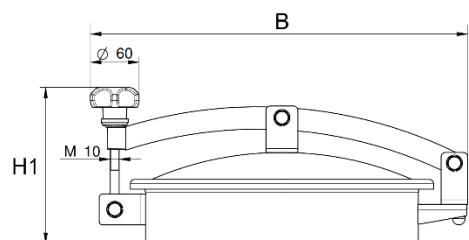


4.1.1 Domdeckel NocaDom

	Seite
Domdeckel NocaDom PL, DN 200 – DN 400 (drucklos).....	2
Domdeckel NocaDom PL, DN 450 – DN 500 (drucklos).....	3
Ersatz-Dichtungen für Domdeckel NocaDom PL, DN 200 – DN 500 (drucklos)	4
Ersatz-Flügelgriff für Domdeckel NocaDom PL, DN 200 – DN 500 (drucklos)	5

Domdeckel NocaDom PL, DN 200 – DN 400 (drucklos)



DN	ØK	SK	ØD	SD	H	HI	B	Pmax	Gewicht (kg)
200/85					85	186			2,8
200/150	201	2,0	239	1,5	150	251	311	0	3,5
200/200					200	301			4,1
300/65					65	175			3,4
300/100	306	2,0	340	2,0	100	210	423	0	3,8
300/150					150	260			4,4
300/200					200	310			5,0
400/65					65	170			5,7
400/100	404	2,0	443	2,0	100	205	521	0	6,3
400/150					150	255			7,3
400/200					200	305			8,4

Edelstahlknebel alternativ lieferbar. Siehe Ersatzteile Seite 4.1.1-5

Alle Abmessungen in [mm].

ØK: Außendurchmesser

Pmax in [bar] = 10² [kPa]

Anzahl Verschlüsse: 1

Dichtung am Rahmen nicht geklebt.

Ersatzdichtungen siehe Seite 4.1.1-4.

Weitere Ersatzteile auf Anfrage.

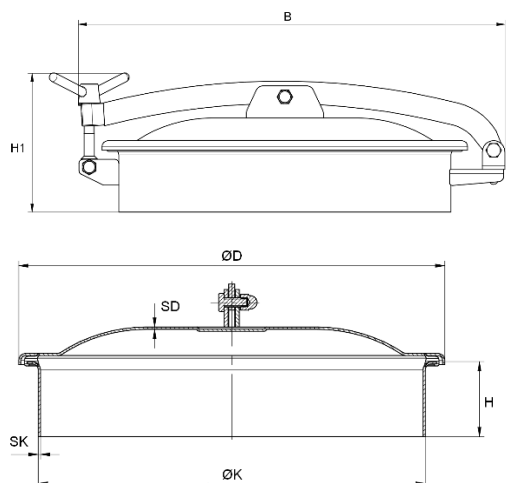
DN	304L glänzend, NBR	304L glänzend, VMQ	304L glänzend, EPDM	304L glänzend, FKM
	Artikel-Nr.	Artikel-Nr.	Artikel-Nr.	Artikel-Nr.
200/85	195.18.11N.0005	195.18.11S.0005	195.18.11E.0005	195.18.11V.0005
200/150	195.18.11N.0015	195.18.11S.0015	195.18.11E.0015	195.18.11V.0015
200/200	195.18.11N.0025	195.18.11S.0025	195.18.11E.0025	195.18.11V.0025
300/65	195.1A.11N.0005	195.1A.11S.0005	195.1A.11E.0005	195.1A.11V.0005
300/100	195.1A.11N.0015	195.1A.11S.0015	195.1A.11E.0015	195.1A.11V.0015
300/150	195.1A.11N.0005	195.1A.11S.0005	195.1A.11E.0005	195.1A.11V.0005
300/200	195.1A.11N.0035	195.1A.11S.0035	195.1A.11E.0035	195.1A.11V.0035
400/65	195.1C.11N.0005	195.1C.11S.0005	195.1C.11E.0005	195.1C.11V.0005
400/100	195.1C.11N.0015	195.1C.11S.0015	195.1C.11E.0015	195.1C.11V.0015
400/150	195.1C.11N.0005	195.1C.11S.0005	195.1C.11E.0005	195.1C.11V.0005
400/200	195.1C.11N.0035	195.1C.11S.0035	195.1C.11E.0035	195.1C.11V.0035

DN	316L glänzend, NBR	316L glänzend, VMQ	316L glänzend, EPDM	316L glänzend, FKM
	Artikel-Nr.	Artikel-Nr.	Artikel-Nr.	Artikel-Nr.
200/85	195.18.11N.0005	195.18.11S.0005	195.18.11E.0005	195.18.11V.0005
200/150	195.18.11N.0015	195.18.11S.0015	195.18.11E.0015	195.18.11V.0015
200/200	195.18.11N.0025	195.18.11S.0025	195.18.11E.0025	195.18.11V.0025
300/65	195.1A.11N.0005	195.1A.11S.0005	195.1A.11E.0005	195.1A.11V.0005
300/100	195.1A.11N.0015	195.1A.11S.0015	195.1A.11E.0015	195.1A.11V.0015
300/150	195.1A.11N.0025	195.1A.11S.0025	195.1A.11E.0025	195.1A.11V.0025
300/200	195.1A.11N.0035	195.1A.11S.0035	195.1A.11E.0035	195.1A.11V.0035
400/65	195.1C.11N.0005	195.1C.11S.0005	195.1C.11E.0005	195.1C.11V.0005
400/100	195.1C.11N.0015	195.1C.11S.0015	195.1C.11E.0015	195.1C.11V.0015
400/150	195.1C.11N.0025	195.1C.11S.0025	195.1C.11E.0025	195.1C.11V.0025
400/200	195.1C.11N.0035	195.1C.11S.0035	195.1C.11E.0035	195.1C.11V.0035

Domdeckel NocaDom PL, DN 450 – DN 500 (drucklos)



DN	ØK	SK	ØD	SD	H	HI	B	Pmax	Gewicht (kg)
450/100					100	226			11,0
450/150	454	3	510	2	150	276	599	0	12,8
450/200					200	326			14,6
500/100					100	218			14,8
500/150	518	3	568	2	150	268	663	0	16,7
500/200					200	318			18,6



Alle Abmessungen in [mm].

ØK: Außendurchmesser

Pmax in [bar] = 10² [kPa]

Anzahl Verschlüsse: 1

Dichtung am Rahmen nicht geklebt

Ersatzdichtungen und –Flügelgriff siehe ab Seite 4.1.1-4.

Weitere Ersatzteile auf Anfrage.

DN	304L glänzend, NBR Artikel-Nr.	304L glänzend, VMQ Artikel-Nr.	304L glänzend, EPDM Artikel-Nr.	304L glänzend, FKM Artikel-Nr.
450/100	195.ID.11N.0015	195.ID.11S.0015	195.ID.11E.0015	195.ID.11V.0015
450/150	195.ID.11N.0025	195.ID.11S.0025	195.ID.11E.0025	195.ID.11V.0025
450/200	195.ID.11N.0035	195.ID.11S.0035	195.ID.11E.0035	195.ID.11V.0035
500/100	195.IE.11N.0015	195.IE.11S.0015	195.IE.11E.0015	195.IE.11V.0015
500/150	195.IE.11N.0025	195.IE.11S.0025	195.IE.11E.0025	195.IE.11V.0025
500/200	195.IE.11N.0025	195.IE.11S.0025	195.IE.11E.0025	195.IE.11V.0025

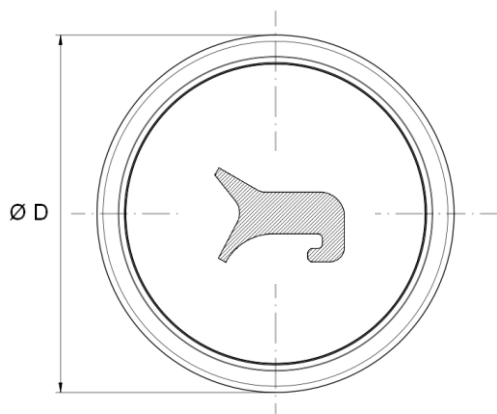
DN	316L glänzend, NBR Artikel-Nr.	316L glänzend, VMQ Artikel-Nr.	316L glänzend, EPDM Artikel-Nr.	316L glänzend, FKM Artikel-Nr.
450/100	195.ID.12N.0015	195.ID.12S.0015	195.ID.12E.0015	195.ID.12V.0015
450/150	195.ID.12N.0025	195.ID.12S.0025	195.ID.12E.0025	195.ID.12V.0025
450/200	195.ID.12N.0035	195.ID.12S.0035	195.ID.12E.0035	195.ID.12V.0035
500/100	195.IE.12N.0015	195.IE.12S.0015	195.IE.12E.0015	195.IE.12V.0015
500/150	195.IE.12N.0025	195.IE.12S.0025	195.IE.12E.0025	195.IE.12V.0025
500/200	195.IE.12N.0035	195.IE.12S.0035	195.IE.12E.0035	195.IE.12V.0035

Ersatz-Dichtungen für Domdeckel NocaDom PL, DN 200 – DN 500 (drucklos)



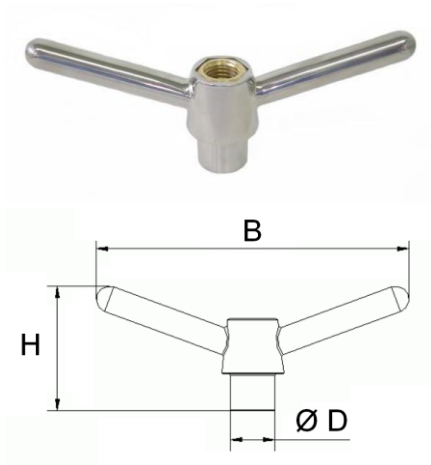
DN	Ø D	Gewicht (kg)
200	232	0,10 - 0,13
300	332	0,10 - 0,26
400	433	0,19 - 0,24
450	499	0,31 - 0,56
500	553	0,40 - 0,65

Alle Abmessungen in [mm].



DN	NBR Artikel-Nr.	VMQ Artikel-Nr.	EPDM Artikel-Nr.	FKM Artikel-Nr.
200	829.18.6N0.0006	829.18.6S0.0006	829.18.6E0.0006	829.18.6V0.0006
300	829.1A.6N0.0006	829.1A.6S0.0006	829.1A.6E0.0006	829.1A.6V0.0006
400	829.1C.6N0.0006	829.1C.6S0.0006	829.1C.6E0.0006	829.1C.6V0.0006
450	829.1D.6N0.0006	829.1D.6S0.0006	829.1D.6E0.0006	829.1D.6V0.0006
500	829.1E.6N0.0006	829.1E.6S0.0006	829.1E.6E0.0006	829.1E.6V0.0006

Ersatz-Flügelgriff für Domdeckel NocaDom PL, DN 200 – DN 500 (drucklos)



DN	B	H	Ø D	Gewinde	Gewicht (kg)
200					
300	127	54	20	M10	–
400					
450					
500	170	67	24	M16	–

Alle Abmessungen in [mm].

DN	AISI 304 / Ms Artikel-Nr.
200	
300	899.18.61M.0000
400	
450	
500	899.1D.61M.0000